

COSMOS

オープンパス方式 ガス検知器 IR5500

耐圧防爆構造

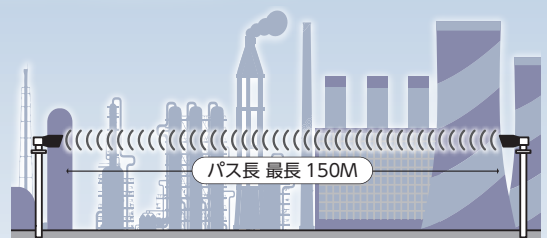
2点間の空間濃度を ppmレベルで瞬時に検知!



赤外線投光器と受光器間に存在する炭化水素ガスの濃度を、赤外線の吸収波長と透過率を見ることで検知するオープンパス方式のガス検知器。

ガス濃度単位ppm・m、LEL・mとは

パス空間に存在するガスの積算濃度のことをいいます。例えば、パス空間に10mの範囲で100ppmが存在した場合、 $100\text{ppm} \times 10\text{m} = 1000\text{ppm} \cdot \text{m}$ となり「P10」と表示します。また、パス空間に10mの範囲で10%LELが存在した場合、 $10\%LEL \times 10\text{m} = 100\%LEL \cdot \text{m}$ (1.0LEL・m)となり「L1.0」と表示します。



オープンパス方式 ガス検知器 IR5500

特長

最長150m(パス長)の2点間のガスを
わずか3秒で検知

定期点検は、外観検査・レンズ清掃・
テストフィルムによる動作確認のみ

複数の通信出力
(HART、ModBus等)に対応

仕様

型 式	IR5500		
検 知 原 理	赤外線吸収式オープンパス		
検 知 ガ ス	可燃性ガス(基準ガス:メタンまたはプロパン)		
検知範囲	メタン	0~5000ppm・m	0~5LEL・m
	プロパン	0~2000ppm・m	0~1LEL・m
検 知 距 離	5~30m	20~100m	80~150m
警 報 設 定 値	仕様による		
再 現 性	±5%以内		
直 線 性	FSの±5%以内または指示値の±10%以内のいずれか大きい方の値		
応 答 速 度	90%応答3秒以内		
濃 度 表 示	受光器側LEDデジタル表示:2桁(自動範囲変更)		
外部出力	4 接 点	故障、ppm警告、LEL警告、警報	
	アナログ出力	DC4~20mA(0mA:故障、1.5mA:テスト/設定、2mA:ビームブロック)	
	その他出力	HART6、RS-485(ModBus)	
防 爆 構 造	耐圧防爆構造 Ex db IIB + H2 T4 Gb		
保 護 等 級	IP66/67		
使用温湿度範囲	温度 -55~65℃	湿度 10~95%RH	
供 給 電 源	DC24V(DC20~36V)		
消 費 電 力	投光器 DC24V 12W	受光器 DC24V 10W	
外 形 寸 法	直径135×長さ315mm(投光器、受光器共)		
質 量	投光器 5.53kg	受光器 5.60kg	
そ の 他 規 格	CSA、FM、ATEX、IECEX、CEマーク、SIL-3、HART、DNV-GL、INMETRO、EAC		

●上記以外の仕様についてはご相談ください。

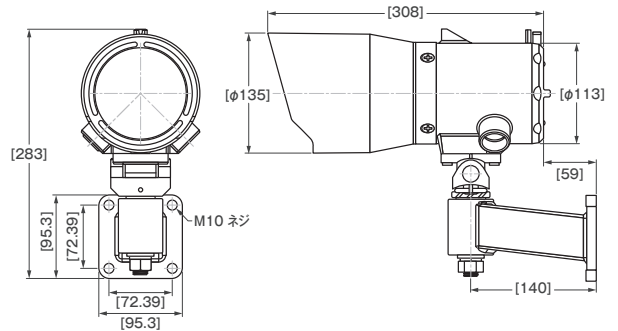
●ケーブルグラウンドは付属していません。

●Modbusは、Schneider Automation Inc. の登録商標または商標です。

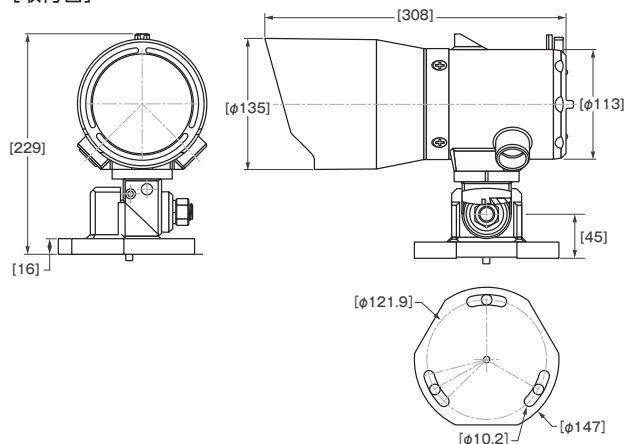
外形寸法図

(単位:mm)

[取付アーム]

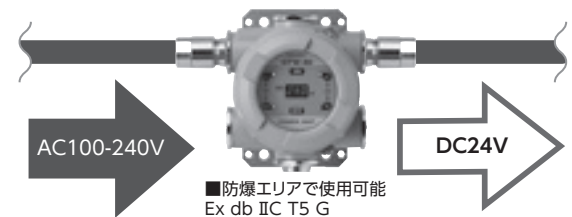


[取付台]



防爆定電圧電源: 型式 DPW-40 (別売)

AC100-240V電源を >>> DC24Vへ変換します



製造元: MSA Safety Inc.

MSA
The Safety Company



安全に関するご注意

- ご使用前に必ず「取扱説明書」をよくお読みのうえ、正しくお使いください。
- 設置工事をとまなう商品については、お買い上げの販売店または専門業者にご依頼ください。工事に不備があると事故の原因になるおそれがあります。

警報器の性能を維持し、安全を確保していただくためには
日常点検および定期点検を実施してください。

新コスモス電機株式会社

本社	〒532-0036 大阪市淀川区三津屋中2-5-4	TEL(06)6308-2111
東 京	〒105-0013 東京都港区浜松町2-6-2(浜松町262ビル3F)	TEL(03)5403-2703
札幌営業所	〒060-0005 札幌市中央区北五条西6-2-2(札幌センタービル20F)	TEL(011)231-1101
仙台営業所	〒983-0852 仙台市宮城野区榴岡4-12-7(アイエスビルディング4F)	TEL(022)295-6061
新潟営業所	〒950-0916 新潟市中央区米山3-1(ファースト米山201)	TEL(025)365-1390
静岡営業所	〒420-0851 静岡市葵区黒金町11-7(大樹生命静岡駅前ビル2F)	TEL(054)255-1901
北上出張所	〒025-0016 岩手県花巻市高木第21地割93-8	TEL(0198)29-6633
北関東出張所	〒330-0855 さいたま市大宮区上小町544(武井ビル2F)	TEL(048)643-1223
千葉出張所	〒280-0634 千葉市中央区今井1-23-7(SYビル2F)	TEL(043)209-1650
神奈川出張所	〒222-0033 横浜市港北区新横浜1-3-1(新横浜アールワンスクエア6F)	TEL(045)473-6451
中部営業部	〒460-0004 名古屋市中区新栄町2-4(坂種栄ビル7F)	TEL(052)951-2650
北陸営業所	〒920-0065 金沢市二ツ屋町8-1(アーバンニュースフルビル2F)	TEL(076)234-5611
西日本営業部	〒532-0036 大阪市淀川区三津屋中2-5-4	TEL(06)6308-2111
岡山営業所	〒710-0826 倉敷市老松町2-7-4(倉敷ビル5F)	TEL(086)435-5087
広島営業所	〒732-0827 広島市南区福荷町2-16(広島福荷町第一生命ビル6F)	TEL(082)566-2800
九州営業所	〒812-0013 福岡市博多区博多駅東2-1-1(NORITビル5F)	TEL(092)431-1881
京滋出張所	〒820-0044 大津市京町4-4-23(アルティマ津京町5F)	TEL(077)526-8222
姫路出張所	〒670-0965 姫路市東延末3-5-0(姫路駅南マークビル2F)	TEL(079)225-8965

※本カタログの記載事項は性能向上のため、予告なく変更する場合があります。

(D)2019年4月制作
(A)7217-0030